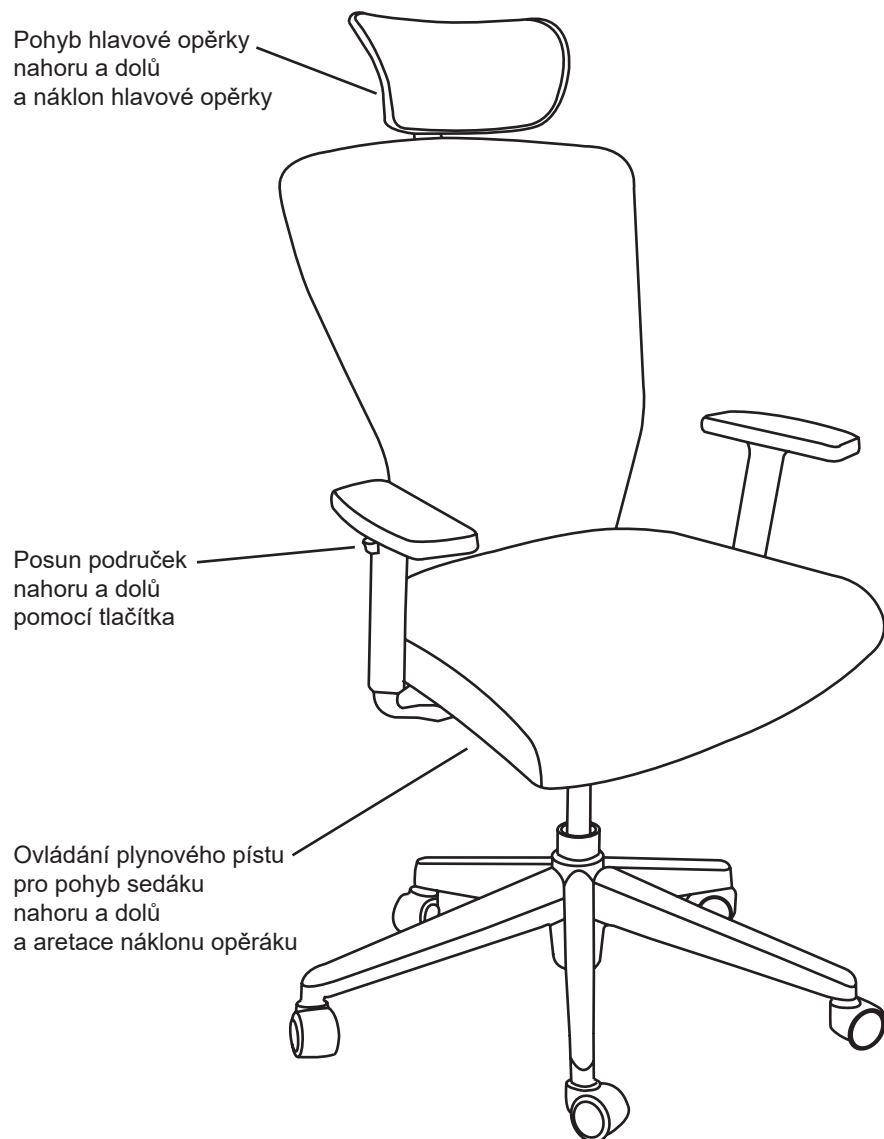


# NÁVOD K POUŽITÍ



## MONTÁŽNÍ NÁVOD - ZÁRUČNÍ LIST Kancelářská židle THEMIS

Židle je určena k sezení v jednosměnném provozu v běžném kancelářském prostředí. Maximální nosnost židle je 120 kg. Záruční lhůta je 36 měsíců a počítá se ode dne zakoupení zboží.

### REKLAMAČNÍ ŘÁD

#### 1) Převzetí zboží:

Při převzetí zboží od posádky vozidla, pracovníků skladu či prodejny se kupující přesvědčí o správnosti počtu předaných jednotek a zda nejsou porušené obaly. Správnost potvrdí svým podpisem dodacího listu.

#### 2) Lhůta uplatnění reklamace:

Vady, které se projeví během záruční lhůty, je kupující povinen hlásit ihned po jejich zjištění. Vady zjištěné při převzetí nebo následné montáži, se reklamují s originálním obalem, na kterém je identifikační štítek s čárovým kódem.

#### 3) Uplatnění reklamace:

Vyskytne-li se na zakoupeném zboží vada, má zákazník právo toto reklamovat. Podmínkou pro uznání reklamace je její uplatnění v době záruční lhůty. Reklamáce musí být uplatněna u prodejce, u něhož bylo zboží zakoupeno. V případě ukončení obchodní činnosti prodejce přebírá povinnosti vyplývající ze záruční lhůty dovozce kancelářské židle THEMIS.


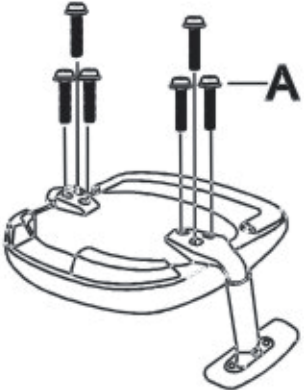
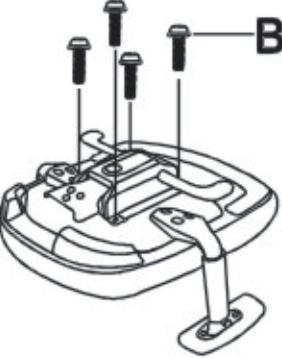

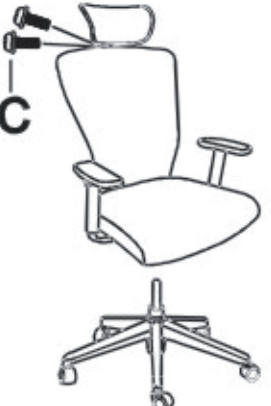

#### 4) Záruky se nevztahují na:

Vady způsobené při dopravě dopravním prostředkem zákazníka; vady způsobené nevhodným skladováním, nesprávně provedenou montáží, opravou, údržbou nebo nesprávným používáním zboží; vady zboží na něž byla poskytnuta sleva z titulu jeho poškození.













### ÚDRŽBA

Údržba čalounění se provádí v případě látkového potahu šampónováním, v případě kůže a síťoviny MESH setřením nečistot vlhkým hadrem s mýdlovou vodou. Doporučujeme každé 3 měsíce zkontrolovat dotažení šroubů.

# MONTÁŽNÍ NÁVOD

|   |   |
|---|---|
| <b>1</b><br>   | <b>2</b><br>   |
| <b>3</b><br>  | <b>4</b><br>  |
| <b>5</b><br> | <b>6</b><br> |

# SEZNAM ČÁSTÍ

|   |                      |   |                      |   |          |
|---|----------------------|---|----------------------|---|----------|
|                      | <b>1</b>             |                      | <b>2</b>             |  | <b>1</b> |
|                      | <b>1</b>             |                      | <b>1</b>             |  | <b>1</b> |
|                      | <b>1</b>             |                      | <b>5</b>             |   |          |
| <br><b>M6 x 35</b> | <b>A</b><br><b>6</b> | <br><b>M6 x 25</b> | <b>B</b><br><b>4</b> |   |          |
| <br><b>M6 x 20</b> | <b>C</b><br><b>2</b> | <br><b>M8 x 20</b> | <b>D</b><br><b>3</b> |   |          |