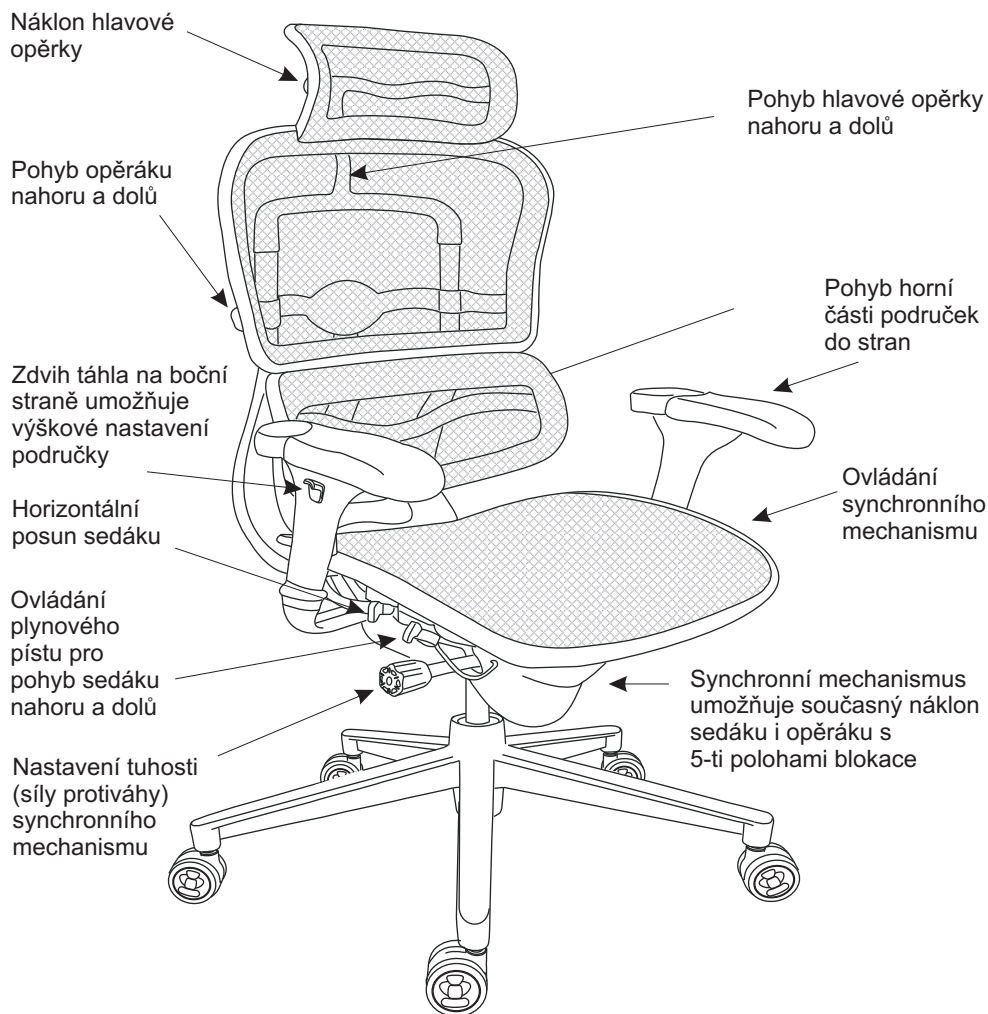


POPIS OVLÁDACÍCH PRVKŮ



MONTÁŽNÍ NÁVOD - ZÁRUČNÍ LIST

Kancelářská židle SIRIUS

Židle je určena k sezení v jednosměnném provozu v běžném kancelářském prostředí. Maximální nosnost židle je 130 kg. Záruční lhůta je 36 měsíců a počítá se ode dne zakoupení zboží.

REKLAMAČNÍ ŘÁD

1) Převzetí zboží:

Při převzetí zboží od posádky vozidla, pracovníků skladu či prodejny, se kupující přesvědčí o správnosti počtu předaných jednotek a zda nejsou porušené obaly. Správnost potvrdí svým podpisem dodacího listu.

2) Lhůta uplatnění reklamace:

Vady, které se projeví během záruční lhůty, je kupující povinen hlásit ihned po jejich zjištění. Vady zjištěné při převzetí nebo následně montáží, se reklamují s originálním obalem, na kterém je identifikační štítek s čárovým kódem.

3) Uplatnění reklamace:

Vyskytne-li se na zakoupeném zboží vada, má zákazník právo toto reklamovat. Podmínkou pro uznání reklamace je její uplatnění v době záruční lhůty. Reklamace musí být uplatněna u prodejce, u něhož bylo zboží zakoupeno. V případě ukončení obchodní činnosti prodejce přebírá povinnosti vyplývající ze záruční lhůty dovozce kancelářské židle SIRIUS.

4) Záruky se nevztahují na:

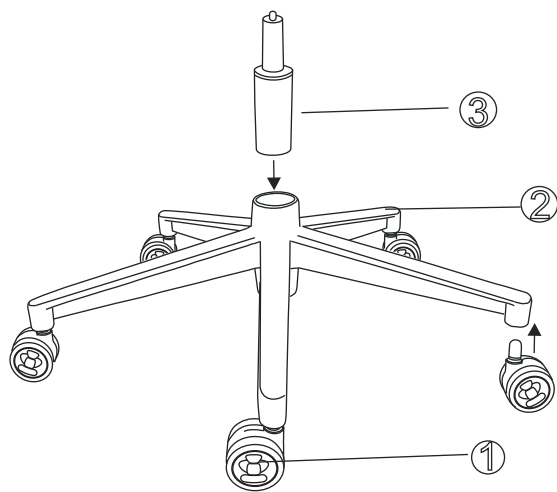
Vady zboží způsobené při dopravě dopravním prostředkem zákazníka.
Vady způsobené nevhodným skladováním, nesprávně provedenou montáží, opravou, údržbou nebo nesprávným používáním zboží.
Vady zboží, na něž byla poskytnuta sleva z titulu jeho poškození.

ÚDRŽBA

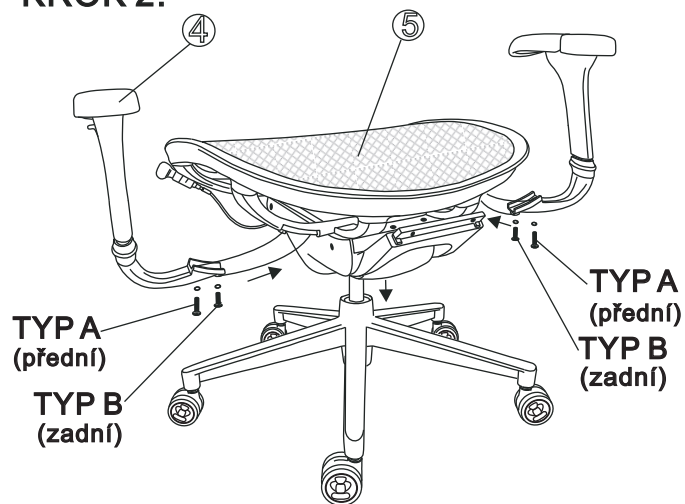
Údržba čalounění se provádí v případě látkového potahu šampónováním, v případě kůže a síťoviny MESH setřením nečistot vlhkým hadrem s mýdlovou vodou. Doporučujeme každé tři měsíce zkontrolovat dotažení šroubů.

MONTÁŽNÍ NÁVOD

KROK 1.



KROK 2.



SEZNAM ČÁSTÍ

1		4	
	5x KOLEČKO		2x PODRUČKA (1xL a 1xP)
2		5	
	1x KŘÍŽ		1x SEDÁK
3		6	
	1x PÍST		1x OPĚRÁK

KROK 3.



KROK 4.



SPOJOVACÍ MATERIÁL

ŠROUBY A PODLOŽKY TYP A (pro přední otvory)

	1/4" x 1"
	NÁHRADNÍ ŠROUB

ŠROUBY A PODLOŽKY TYP B (pro zadní otvory)

	1/4" x 5/8"
	NÁHRADNÍ ŠROUB

ŠROUBY TYP C

	M8 x 17mm
	NÁHRADNÍ ŠROUB

IMBUSOVÝ KLÍČ

