

# NÁVOD K POUŽITÍ

## SP1 - nastavitelná opěrka

Pohyb hlavové opěrky  
nahoru a dolů  
a náklon hlavové opěrky

## SP4 - pevná opěrka

Bez možnosti nastavení

Posun područek  
nahoru a dolů  
pomocí tlačítka

Ovládání plynového pístu  
pro pohyb sedáku  
nahoru a dolů



## MONTÁŽNÍ NÁVOD - ZÁRUČNÍ LIST

### Kancelářská židle CALYPSO, CALYPSO XL, CALYPSO GRAND

Židle je určena k sezení v jednosměnném provozu v běžném kancelářském prostředí. Maximální nosnost židle je 120 kg. Záruční lhůta je 36 měsíců a počítá se ode dne zakoupení zboží.

#### REKLAMAČNÍ ŘÁD

##### 1) Převzetí zboží:

Při převzetí zboží od posádky vozidla, pracovníků skladu či prodejny se kupující přesvědčí o správnosti počtu předaných jednotek a zda nejsou porušené obaly. Správnost potvrdí svým podpisem dodacího listu.

##### 2) Lhůta uplatnění reklamace:

Vady, které se projeví během záruční lhůty, je kupující povinen hlásit ihned po jejich zjištění. Vady zjištěné při převzetí nebo následné montáži, se reklamují s originálním obalem, na kterém je identifikační štítek s čárovým kódem.

##### 3) Uplatnění reklamace:

Vyskytne-li se na zakoupeném zboží vada, má zákazník právo toto reklamovat. Podmínkou pro uznání reklamace je její uplatnění v době záruční lhůty. Reklamáce musí být uplatněna u prodejce, u něhož bylo zboží zakoupeno. V případě ukončení obchodní činnosti prodejce přebírá povinnosti vyplývající ze záruční lhůty dovozce kancelářských židlí CALYPSO.

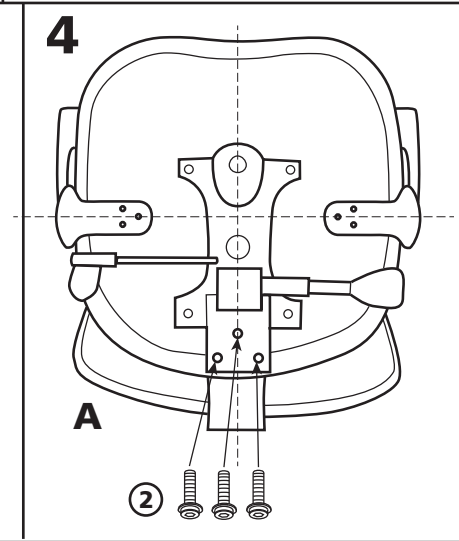
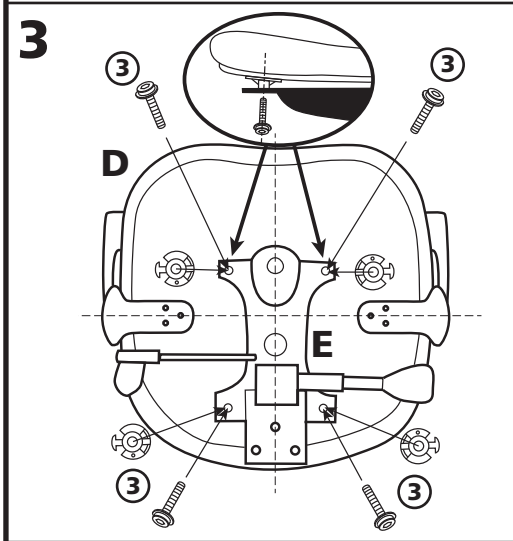
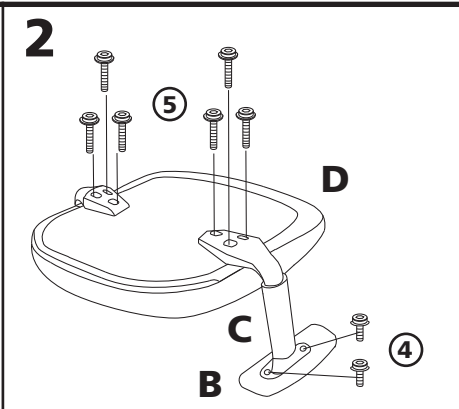
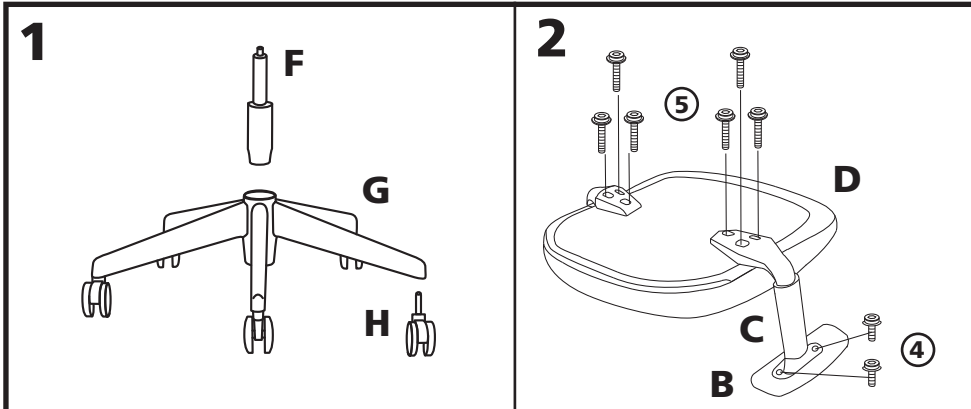
##### 4) Záruky se nevztahují na:

Vady způsobené při dopravě dopravním prostředkem zákazníka; vady způsobené nevhodným skladováním, nesprávně provedenou montáží, opravou, údržbou nebo nesprávným používáním zboží; vady zboží na něž byla poskytnuta sleva z titulu jeho poškození.

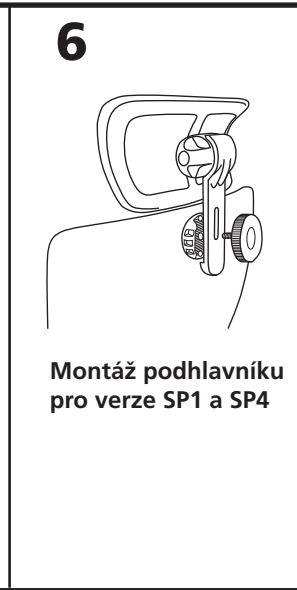
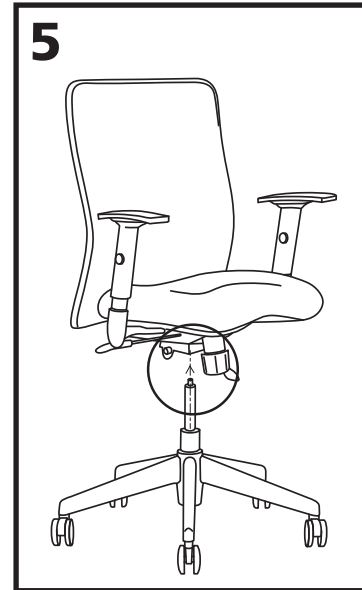
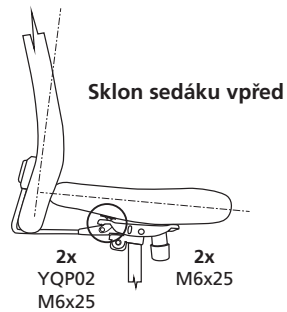
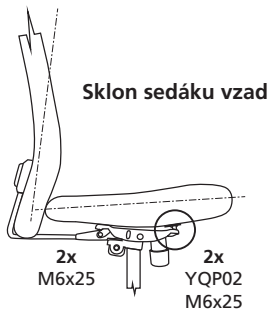
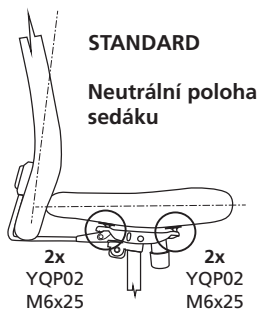
#### ÚDRŽBA

Údržba čalounění se provádí v případě látkového potahu šampónováním, v případě síťoviny MESH setřením nečistot vlhkým hadrem s mýdlovou vodou. Doporučujeme každé 3 měsíce zkontrolovat dotažení šroubů.

# MONTÁŽNÍ NÁVOD



Pomocí podložek YQP02 docílíte při montáži požadovaného sklonu sedáku



## SEZNAM DÍLŮ

