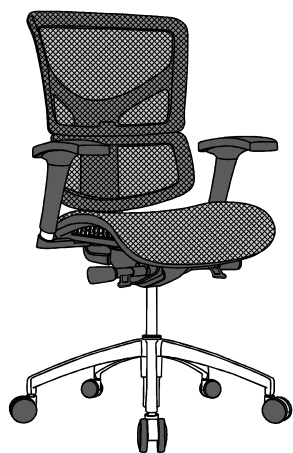
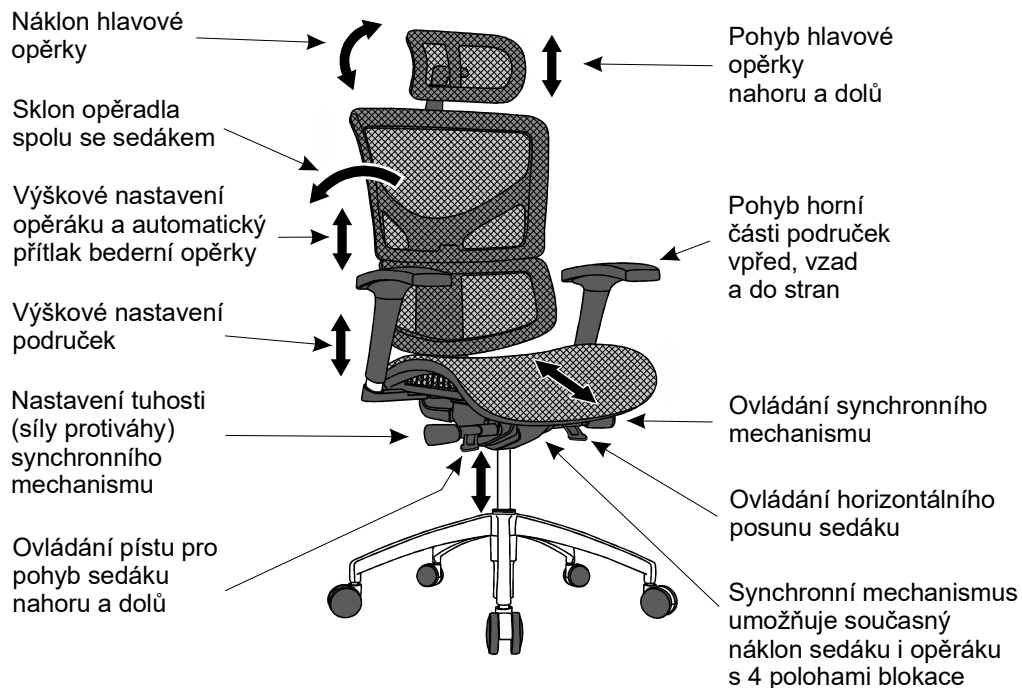


POPIS OVLÁDACÍCH PRVKŮ



MONTÁŽNÍ NÁVOD - ZÁRUČNÍ LIST

Kancelářská židle MEROPE

Židle je určena k sezení v jednosměnném provozu v běžném kancelářském prostředí. Maximální nosnost židle je 135 kg. Záruční lhůta je 36 měsíců a počítá se ode dne zakoupení zboží.

REKLAMAČNÍ ŘÁD

1) Převzetí zboží:

Při převzetí zboží od posádky vozidla, pracovníků skladu či prodejny, se kupující přesvědčí o správnosti počtu předaných jednotek a zda nejsou porušené obaly. Správnost potvrdí svým podpisem dodacího listu.

2) Lhůta uplatnění reklamace:

Vady, které se projeví během záruční lhůty, je kupující povinen hlásit ihned po jejich zjištění. Vady zjištěné při převzetí nebo následné montáži, se reklamují s originálním obalem, na kterém je identifikační štítek s čárovým kódem.

3) Uplatnění reklamace:

Vyskytne-li se na zakoupeném zboží vada, zákazník má právo ji reklamovat. Podmínkou pro uznání reklamace je její uplatnění v době záruční lhůty. Reklamace musí být uplatněna u prodejce, u něhož bylo zboží zakoupeno. V případě ukončení obchodní činnosti prodejce přebírá povinnosti vyplývající ze záruční lhůty dovozce kancelářské židle MEROPE.

4) Záruky se nevztahují na:

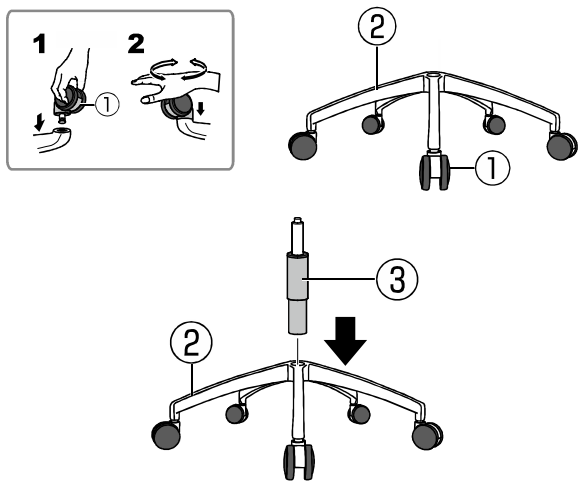
Vady zboží způsobené při přepravě dopravním prostředkem zákazníka.
Vady způsobené nevhodným skladováním, nesprávně provedenou montáží, opravou, údržbou nebo nesprávným používáním zboží.
Vady zboží, na něž byla poskytnuta sleva z titulu jeho poškození.

ÚDRŽBA

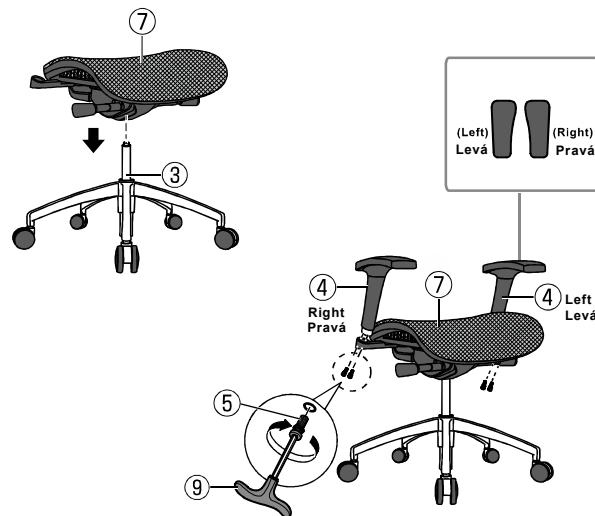
Údržba čalounění se provádí v případě látkového potahu šampónováním, v případě kůže setřením nečistot vlhkým hadrem s mýdlovou vodou. Doporučujeme každé tři měsíce zkontrolovat dotažení šroubů.

MONTÁŽNÍ NÁVOD

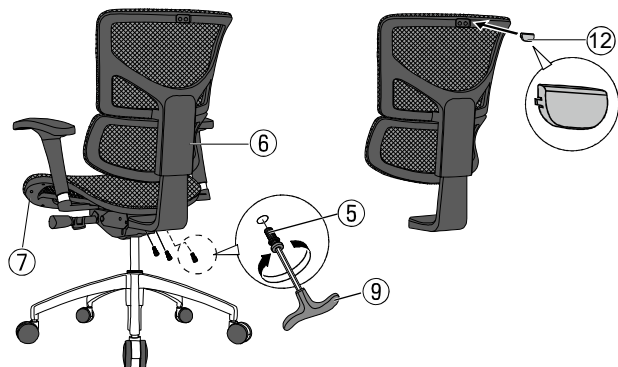
KROK 1.



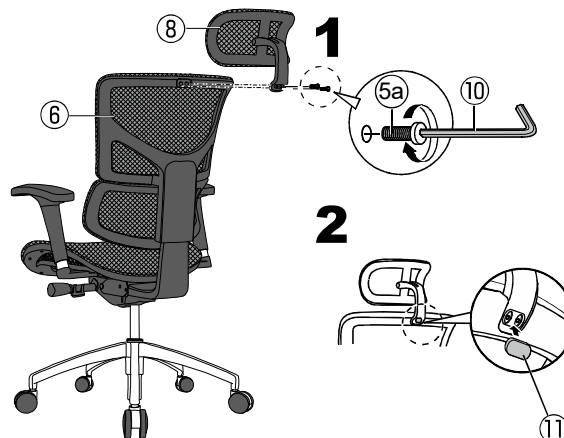
KROK 2.





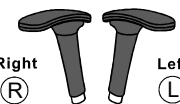





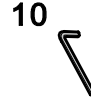


KROK 3.



MONTÁŽ PODHLAVNÍKU



SEZNAM ČÁSTÍ

1  5x KOLEČKO	2  1x KŘÍŽ
3  1x PÍST	4  1x PODRUČKY
5 9x M10 x 22mm  NÁHRADNÍ ŠROUBY	6  1x OPĚRÁK
5a 3x M6 x 18mm  12x ŠROUB	7  1x SEDÁK
9  IMBUSOVÝ KLÍČ	10  „L“ IMBUSOVÝ KLÍČ
11  KRYTKA ŠROUBŮ HLAVOVÉ OPĚRKY	12  KRYTKA OTVORU PRO HLAVOVOU OPĚRKU