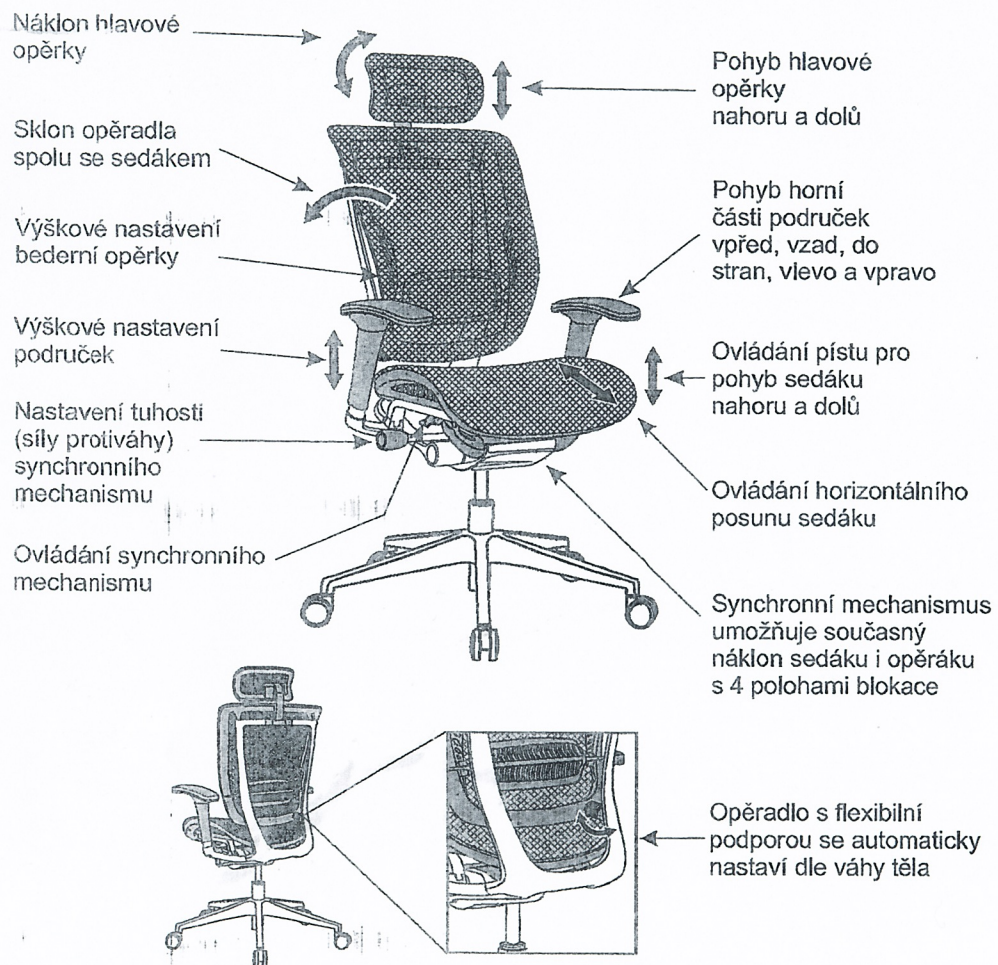


POPIS OVLÁDACÍCH PRVKŮ

MONTÁŽNÍ NÁVOD - ZÁRUČNÍ LIST

Kancelářská židle LACERTA

Židle je určena k sezení v jednosměnném provozu v běžném kancelářském prostředí. Maximální nosnost židle je 150 kg. Záruční lhůta je 36 měsíců a počítá se ode dne zakoupení zboží.



REKLAMAČNÍ ŘÁD

1) Převzetí zboží:

Při převzetí zboží od posádky vozidla, pracovníků skladu či prodejny, se kupující přesvědčí o správnosti počtu předaných jednotek a zda nejsou porušené obaly. Správnost potvrdí svým podpisem dodacího listu.

2) Lhůta uplatnění reklamace:

Vady, které se projeví během záruční lhůty, je kupující povinen hlásit ihned po jejich zjištění. Vady zjištěné při převzetí nebo následné montáži, se reklamují s originálním obalem, na kterém je identifikační štítek s čárovým kódem.

3) Uplatnění reklamace:

Vyskytne-li se na zakoupeném zboží vada, zákazník má právo ji reklamovat. Podmínkou pro uznání reklamace je její uplatnění v době záruční lhůty. Reklamacce musí být uplatněna u prodejce, u něhož bylo zboží zakoupeno. V případě ukončení obchodní činnosti prodejce přebírá povinnosti vyplývající ze záruční lhůty dovozce kancelářské židle LACERTA.

4) Záruky se nevztahují na:

Vady zboží způsobené při přepravě dopravním prostředkem zákazníka.
Vady způsobené nevhodným skladováním, nesprávně provedenou montáží, opravou, údržbou nebo nesprávným používáním zboží.
Vady zboží, na něž byla poskytnuta sleva z titulu jeho poškození.

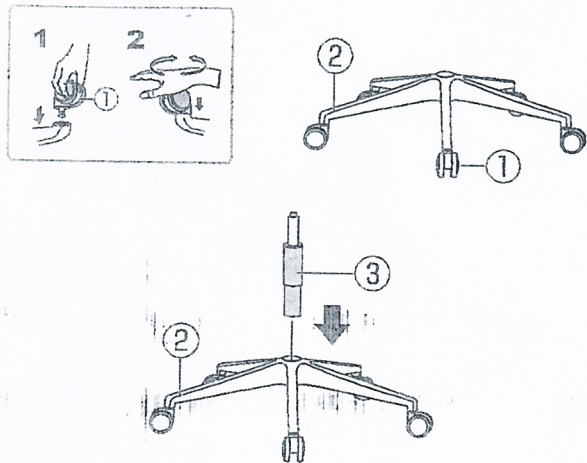
ÚDRŽBA

Údržba čalounění se provádí v případě látkového potahu šampónováním, v případě kůže setřením nečistot vlhkým hadrem s mýdlovou vodou. Doporučujeme každé tři měsíce zkontrolovat dotažení šroubů.

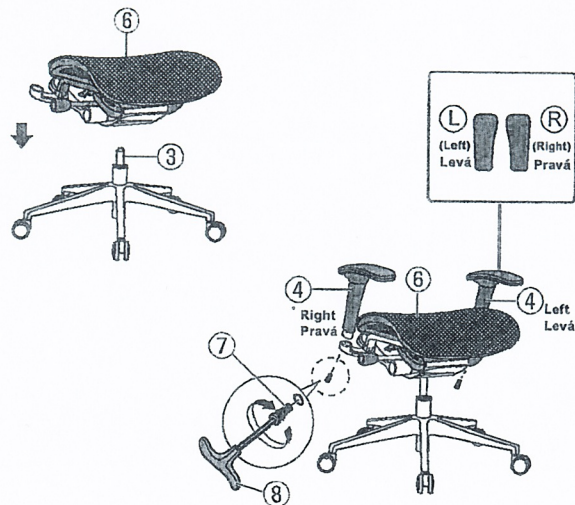
MONTÁŽNÍ NÁVOD

SEZNAM ČÁSTÍ

KROK 1.



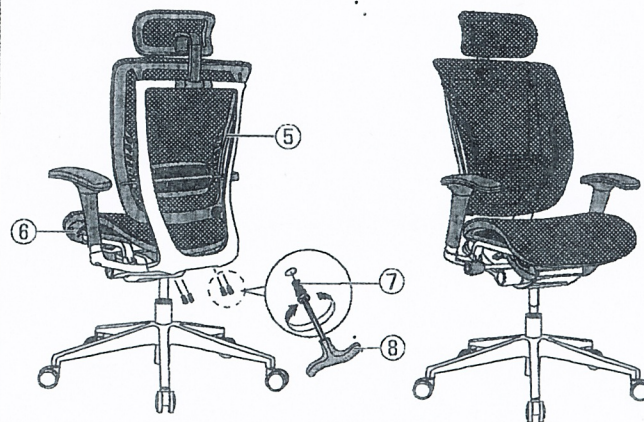
KROK 2.



KROK 3.



KROK 4.



1



5x KOLEČKO

2



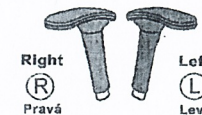
1x KŘÍŽ

3



1x PÍST

4



1x PODRUČKY

5



1x OPĚRÁK

6



1x SEDÁK

7



8x ŠROUB M10 x 22mm

NÁHRADNÍ ŠROUBY



8



IMBUSOVÝ KLÍČ