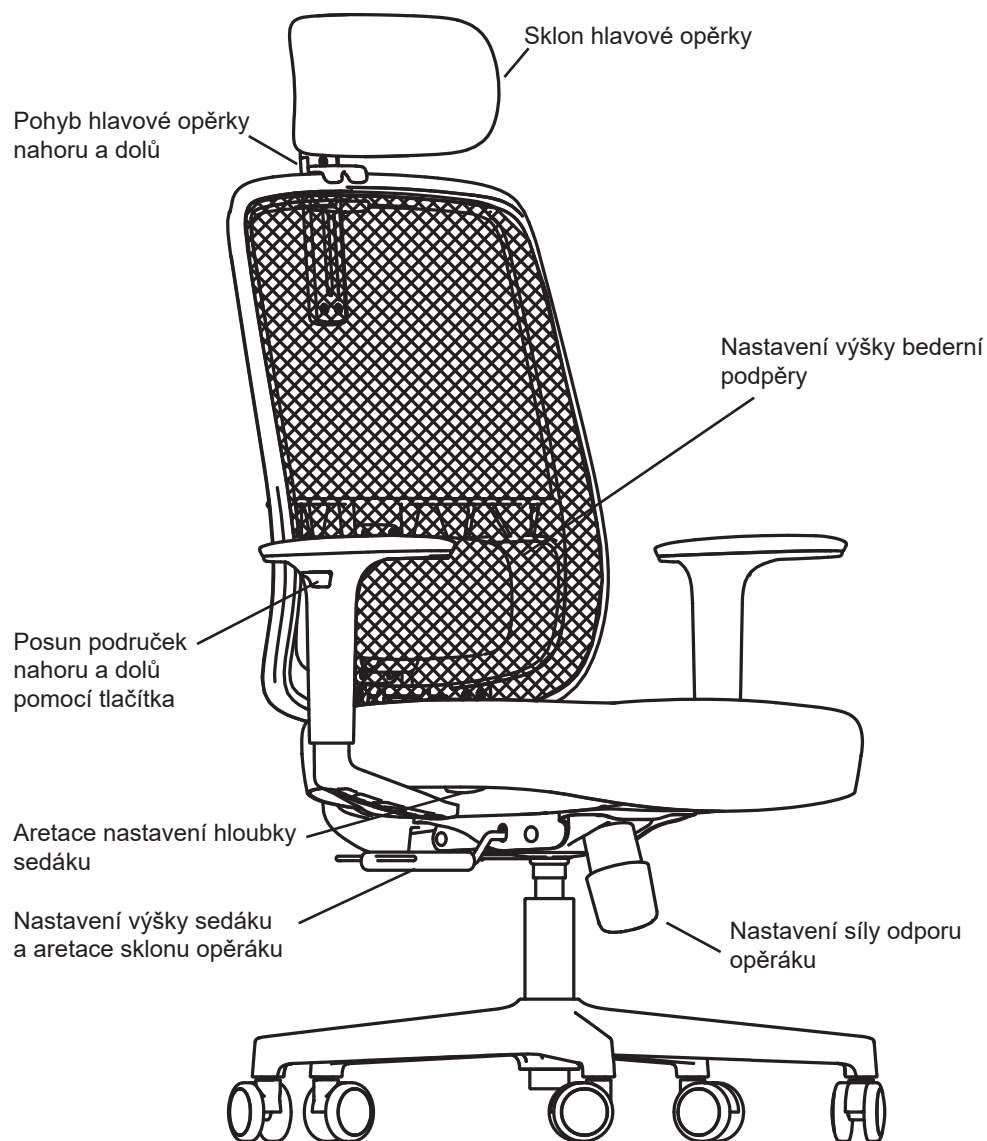


CANTO - PŘEHLED OVLÁDACÍCH PRVKŮ



MONTÁŽNÍ NÁVOD - ZÁRUČNÍ LIST Kancelářská židle CANTO

Židle je určena k sezení v jednosměnném provozu v běžném kancelářském prostředí. Maximální nosnost židle je 120 kg. Záruční lhůta je 36 měsíců a počítá se ode dne zakoupení zboží.

REKLAMAČNÍ ŘÁD

1) Převzetí zboží:

Při převzetí zboží od posádky vozidla, pracovníků skladu či prodejny se kupující přesvědčí o správnosti počtu předaných jednotek a zda nejsou porušené obaly. Správnost potvrdí svým podpisem dodacího listu.

2) Lhůta uplatnění reklamace:

Vady, které se projeví během záruční lhůty, je kupující povinen hlásit ihned po jejich zjištění. Vady zjištěné při převzetí nebo následné montáži, se reklamují s originálním obalem, na kterém je identifikační štítek s čárovým kódem.

3) Uplatnění reklamace:

Vyskytne-li se na zakoupeném zboží vada, má zákazník právo toto reklamovat. Podmínkou pro uznání reklamace je její uplatnění v době záruční lhůty. Reklamáce musí být uplatněna u prodejce, u něhož bylo zboží zakoupeno. V případě ukončení obchodní činnosti prodejce přebírá povinnosti vyplývající ze záruční lhůty dovozce kancelářské židle CANTO.

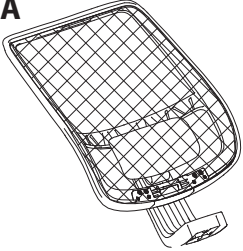
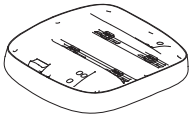
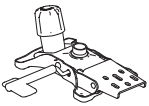




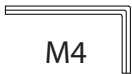
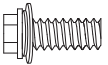
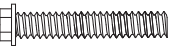
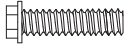

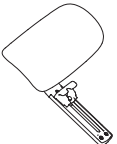

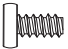
4) Záruky se nevztahují na:

Vady způsobené při dopravě dopravním prostředkem zákazníka; vady způsobené nevhodným skladováním, nesprávně provedenou montáží, opravou, údržbou nebo nesprávným používáním zboží; vady zboží na něž byla poskytnuta sleva z titulu jeho poškození.

ÚDRŽBA

Údržba čalounění se provádí v případě látkového potahu šampónováním, v případě kůže a síťoviny MESH setřením nečistot vlhkým hadrem s mýdlovou vodou. Doporučujeme každé 3 měsíce zkontrolovat dotažení šroubů.

SEZNAM ČÁSTÍ

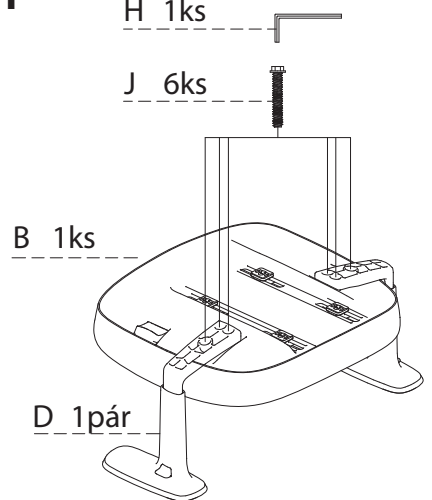
A 	1	B 	1	C 	1
D 	1	E 	1	F 	1
G 	5	H  M4	1	I  5/16" x 3/4"	3
J  1/4" x 46mm	6	K  1/4" x 1"	4	L  M5	1
M 	1	N 	1	O  5/16" x 3/4"	2

MONTÁŽNÍ NÁVOD

1

H 1ks
J 6ks

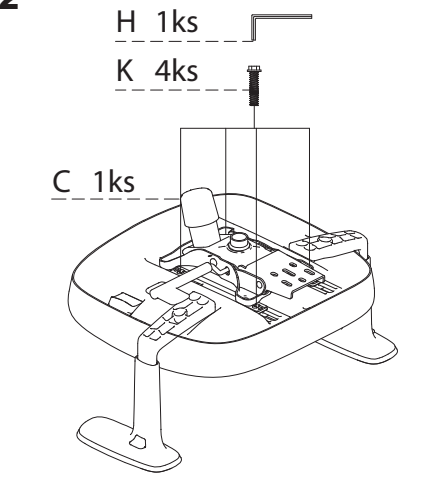
B 1ks
D 1 pár



2

H 1ks
K 4ks

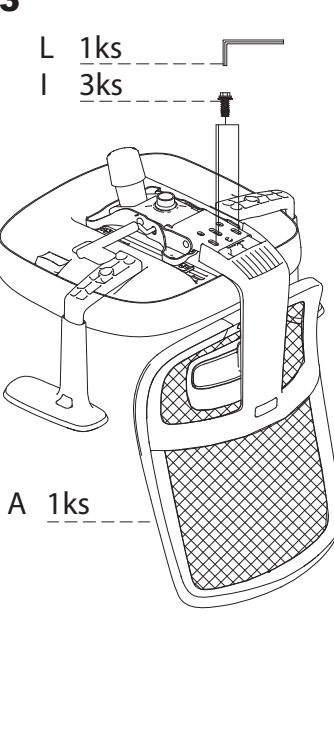
C 1ks



3

L 1ks
I 3ks

A 1ks



4

5

M 1ks
N 1ks
O 2ks
H 1ks

E 1ks
F 1ks
G 5ks

